

transmisor de presión, ejecución ATEX de seguridad intrínseca

SX 09

- ✓ - Zona de instalación: minera, 0, 1, 2, 20, 21, 22.
- ✓ - Emisión e inmunidad EMC: según EN 61326.
- ✓ - Cuerpo: con dispositivo de ventilación.
- ✓ - Calibración: regulable.





I M1 Ex ia I
II 1 GD Ex ia IIC Ex iaD 20
II 1/2 GD Ex ia IIC Ex iaD 20

Certificado:
CESI 06 ATEX 003 X

Categoría: M1, 1GD⁽¹⁾, 1/2GD.

Modo de protección contra la ignición:

- para minería Ex ia I según norma CENELEC EN 60079-0, EN 60079-11, EN 50303;
- para otras aplicaciones Ex ia IIC según norma CENELEC EN 60079-0, EN 60079-11, EN 60079-26; Ex iaD 20 según norma EN 61241-0, EN 61241-11

Tipo de Temperatura⁽²⁾:

- T6 (T85° C.) @ Ta y Tp -20...+60° C.;
- T5 (T100° C.) @ Ta y Tp -20...+80° C.;
- T4 (T135° C.) @ Ta y Tp -20...+100° C.

Escalas: 0...0,1/0...60 bar, relativos;

-1...0/-1...+24 bar, relativos.

Precisión (% del V.FE.):

- ≤ 0,5 máxima para escalas ≤ 600 mbar;
- ≤ 0,25 máxima para escalas > 600 mbar;

Calibración: sobre los puntos límite según DIN 16086.

Repetibilidad: ≤ 0,15% V.FE.

Deriva térmica:

- ≤ 0,08% V.FE. /°C. para escalas < 0,25 bar;
- ≤ 0,05% V.FE. /°C. para escalas de 0,25 bar... ≤ 0,6 bar;
- ≤ 0,03% V.FE. /°C. para escalas > 0,6 bar.

Deriva anual: ≤ 0,2% V.FE.

Temperatura de estocaje: -25...100° C.

Señal de salida: 4...20 mA.

Tiempo de respuesta (10...90%): <3 ms.

Regulación del cero: ±10% V.FE. típico.

Regulación del fondo escala: ±10% V.FE. típico.

Campo de temperatura compensada: 0...+80° C.

Sensor de medida: piezoresistivo.

Líquido de relleno: aceite silicónico.

Materiales partes en contacto con el fluido de proceso:

AISI 316 L y juntas en NBR (nitrilo).

Cuerpo: en acero inox, con dispositivo de ventilación para escalas ≤ 16 bar.

Conexión eléctrica: Caja de conexiones y salida cable, consultar la pagina 2.

Protección contra la entrada de polvo/líquido:

IP 65 también IP 68⁽¹⁾ según EN 60529.

Peso: 0,25 Kg.

(1) solo disponible con salida eléctrica de prensa cable metálico, IP 68;

(2) "Ta": temperatura ambiente; "Tp": temperatura del fluido de proceso; máxima temperatura superficial para minería: 150° C.

Escalas bar, relativos (1)	Sobrepresión bar, relativos
0...0,1/0...0,6	2
0...1	3
0...1,6	5
0...2,5	10
0...4/0...6	20
0...10	30
0...16	50
0...25	90
0...40	120
0...60	180

(1) Otras unidades de medida, escalas intermedias, escalas en vacío y manovaco, disponibles bajo demanda.

transmisor de presión, ejecución ATEX de seguridad intrínseca

SX 09

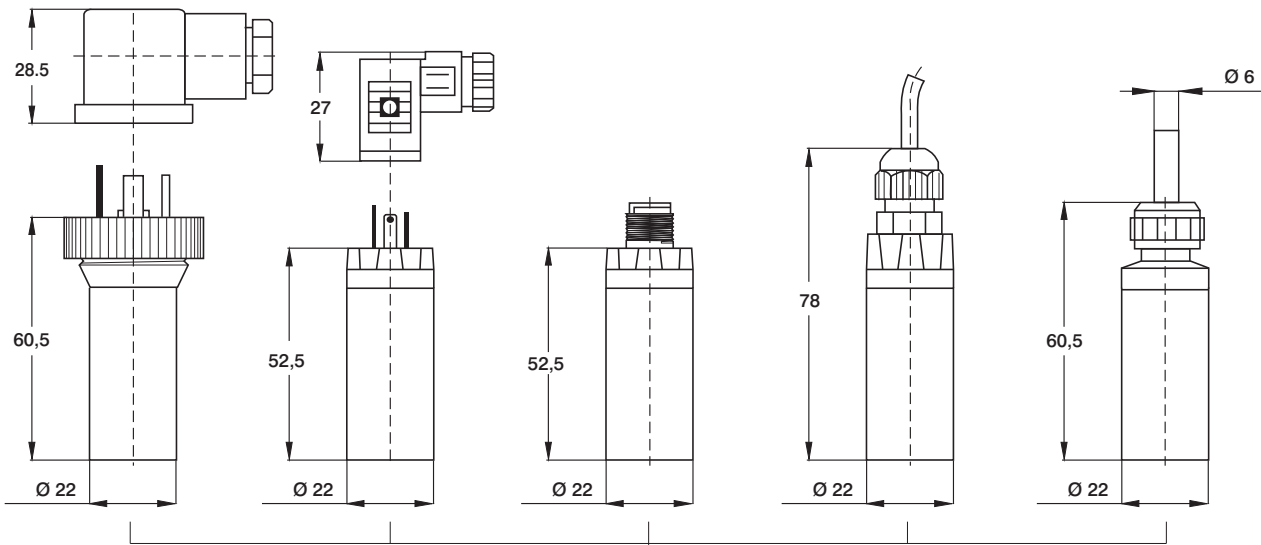
EN 175301-803 (Ex DIN 43650)
IP 65 (standard)

EN 175301-803 (Ex DIN 43650)
Form. C - IP 65

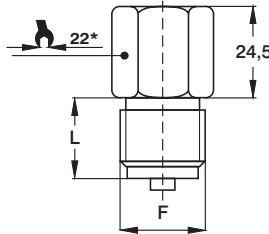
M 12 x 1
IP 65

Prensables
IP 65

Prensables
IP 68

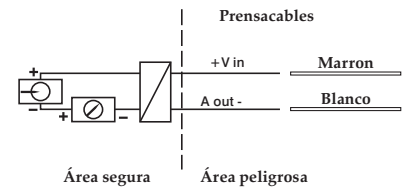
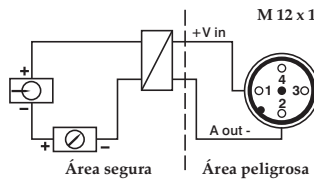
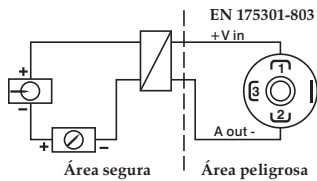


Características eléctricas	
Nº de hilos	2
Carga (Ohm)	$R_L \leq (V_{in}-10) / 0,02$
Alimentación: +Vin	10...30
Corriente máx. (Ii)	≤ 100 mA
Potencia máx. (Pi)	1,0 W
Capacidad (Ci)	19 nF
Inductancia (Li)	0 mH



F	L
G 1/2 A - 1/2-14 NPT	20
G 1/4 A - 1/4-18 NPT	13

(Dimensiones: mm.)

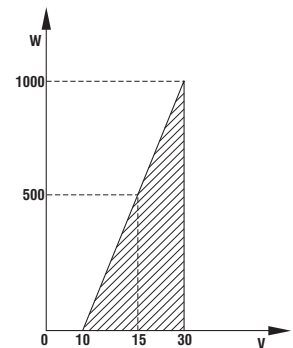


OPCIONES

Marcación: I M1 Ex ia I 150° C.
Marcación: II 1GD Ex ia IIC Ex ia D20 T6(85°C.)Ta ≤60°C. T5(100°C.)Ta ≤80°C. T4(135°C.)Ta ≤100°C.
Marcación: II 1/12GD Ex ia IIC Ex ia D20 T6(85°C.)Ta ≤60°C. T5(100°C.)Ta ≤80°C. T4(135°C.)Ta ≤100°C.
Certificado de calibración
Conexión eléctrica IP 65, según EN 175301-803 Form C (1).
Conexión eléctrica IP 65, M12 x 1 (1).
Prensables IP 65, con cable en PVC (1).
Prensables IP 68, con cable en poliuretano ventilado (1).
Junta de cierre al sensor en CR (cloropeno).
Junta de cierre al sensor en EPDM.
Junta de cierre al sensor en NBR (nitrilo).

(1) Ajuste no disponible.

RESISTENCIA DE CARGA



SECUENCIA PARA ENCARGAR

Sección / Modelo / Versión Especial / Escala / Conexión al Proceso / Señal de salida / Marcación / Opciones

NUOVA FIMA®

-2-

CAN SALVA, S/N. 17404 RIELLS I VIABREA
(GIRONA) ESPAÑA
TEL. 972 87 07 00 - INTER. +34 972 87 07 00
FAX. 972 87 11 00 - INTER. +34 972 87 11 00
E-Mail: infosp@nuovafima.com
Internet: www.nuovafima.com